

CAPACITATE 120-150-
200-300-500-800-1000

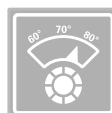
ÎNCĂLZITOR MURAL DE APĂ CU ACUMULARE ȘI FUNCȚIONARE PE GAZ,
CAMERĂ DESCHISĂ, EVACUARE NATURALĂ



REZERVOR DIN
OȚEL EMAILAT



TERMOIZOLARE
CU SPUMĂ
POLIURETANICĂ



REGLAREA
TEMPERATURII



GARANȚIE CORP
ÎNCĂLZITOR DE
APĂ (ANI)*

(*): Toate componentele electrice au 2 ani garanție

- CANTITATE MARE DE APĂ CALDĂ PRODUSĂ
- APRINDERE ELECTRONICĂ
- REZERVOR DIN OȚEL DE GROSIME MARE, TESTAT LA PRESIUNE ȘI EMAILAT LA 850°C
- VANĂ DE GAZ CU SISTEM TRIPLU DE SIGURANȚĂ
- FĂRĂ ALIMENTARE ELECTRICĂ

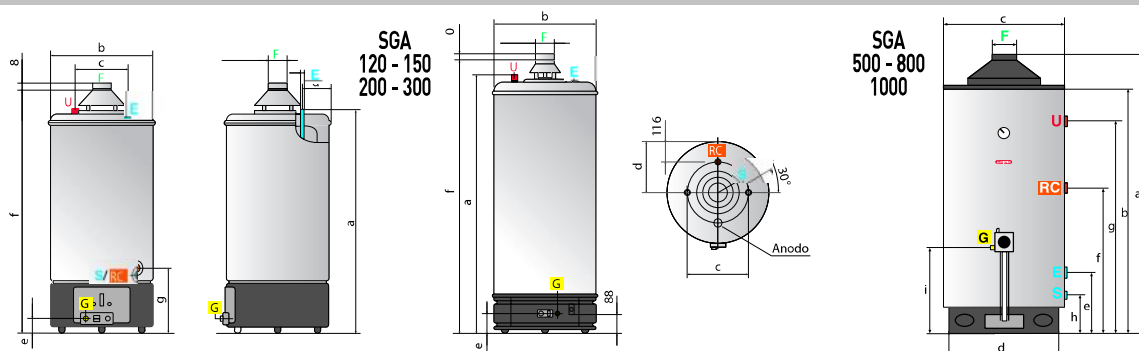
*apă caldă
din belșug*

Date tehnice - Dimensiuni de gabarit

		SGA 120	SGA 150	SGA 200	SGA 300	SGA 500	SGA 800	SGA 1000
Capacitate	l	115	155	195	290	450	780	950
Putere	W	7500	8400	10100	16700	2200	3700	3700
Putere termică utilă	W	6400	7200	8600	14200	1870	3250	3250
Timp de încălzire (T=45°C)	h, min.	1,03	1,13	1,13	1,05	1,20	1,20	1,37
a.c.m. la 40°C	l	266	359	451	671	1042	1716	2090
a.c.m. în continuu la 40°C	U/h	209	235	281	464	611	1062	1062
a.c.m. în prima oră la 40°C	l	475	534	733	1135	1653	2778	3152
Consum gaz metan	mi/h	0,794	0,889	1,069	1,768	2,326	3,900	3,900
Consum GPL	Kg/h	0,591	0,662	0,795	1,315	1,708	2,900	2,900
Presiunea maximă de lucru	bar	8	8	8	8	7	6	6
Greutatea netă	kg	43	53	61	107	200	216	246

	SGA 120	SGA 150	SGA 200	SGA 300	SGA 500	SGA 800	SGA 1000
a mm	1117	1367	1617	1625	2240	2000	2220
b mm	495	495	495	632	2070	1800	2020
c mm	230	230	230	400	705	990	990
d mm	175	175	175	316	705	900	900
e mm	55	55	55	116	556	460	460
f mm	1200	1450	1700	1681	1156	950	1070
g mm	310	310	310	-	1649	1440	1680
h mm	-	-	-	-	377	340	340
i mm	-	-	-	-	750	750	720

	SGA 120	SGA 150	SGA 200	SGA 300	SGA 500	SGA 800	SGA 1000
COD	007703	007704	007705	006126	007731	007810	007811



LEGENDĂ

E Intrare apă rece G 3/4" (1" 300)

G Intrare gaz G 1/2"

U Ieșire apă caldă 3/4" (1" 300)

F Evacuare fum Ø 81 mm
(100 mm 200 - 111 mm 300)

RC Recirculare Ø 3/4" G

S Golire G 3/4"