



Încălzitor de apă cu pompă de căldură mural



EFICIENȚĂ
RIDICATĂ



GAZ ECOLOGIC
R134A



ANTI
LEGIONELLA



GARANȚIE
(ANI)

- COP 3,4 CU TEMPERATURA AERULUI DE 20°C (EN 255-3)
- COP 2,6 CU TEMPERATURA AERULUI DE 7°C (EN 255-3)
- MOD POMPĂ DE CĂLDURĂ CU FUNCȚIONARE LA TEMPERATURA AERULUI ÎNTRE -5 ȘI 42°C
- GAZUL FRIGORIFIC ECOLOGIC R134A PERMITE ATINGEREA UNEI TEMPERATURI A APEI DE MAXIM 62°C ÎN MODUL POMPĂ DE CĂLDURĂ
- CONDENSATOR ÎNFĂȘURAT ÎN JURUL REZERVORULUI (CONDENSATORUL NU ESTE IMERSAT ÎN APĂ)
- NIVEL REDUS DE ZGOMOT (FUNCȚIE SILENT)
- REZERVOR INTERIOR DIN OȚEL EMAILAT CU TITAN
- REZISTENȚĂ ELECTRICĂ SUPLIMENTARĂ
- ANOD ACTIV (PROTECH) + ANOD DE MAGNEZIU
- AFIȘAJ LCD
- FUNCȚII GREEN, BOOST, AUTO, ANTI-LEGIONELLA ȘI SETAREA TIMPULUI DE CONSUM



Date tehnice

| NUOS EVO | | 80 | 110 |
|-------------------------------------------------------------------------|-------|----------|----------|
| COP aer 20°C apă 15-55oC (EN 255-3) | | 3,4 | 3,4 |
| COP aer 7°C apă 15-55oC (EN 255-3) | | 2,6 | 2,6 |
| COP conform EN 16147 | | 2,7 | 2,7 |
| Temperatură min./max. aer | °C | -5/42 | -5/42 |
| Putere calorică din aer la 20°C (*) | W | 850 | 850 |
| Putere absorbită medie (*) | W | 250 | 250 |
| Timp de încălzire aer la 20°C (*) | h/min | 4,15 | 6,30 |
| Timp de încălzire aer la 7°C (*) | h/min | 5,30 | 8,20 |
| Cantitate max. de a.c.m. la 40°C (*) | lt | 113 | 169 |
| Capacitate rezervor de acumulare | lt | 80 | 110 |
| Pierderi de căldură în 24h | W | 0,46 | 0,5 |
| Presiune max. de funcționare | bar | 8 | 8 |
| Tensiune electrică/consum max. (*) | V / W | 220/1460 | 220/1460 |
| Putere rezistență electrică | W | 1200 | 1200 |
| Debit de aer standard | m³/h | 100-200 | 100-200 |
| Volum min. în camera de instalare (**) | m³ | 20 | 20 |
| Nivel presiune sunet la 1 m | dB(A) | 35 | 35 |
| Greutate încălzitor golit | kg | 50 | 55 |
| Clasă de protecție | IP | X4 | X4 |
| Grosime izolație | mm | 41 | 41 |
| Diametrul racordurilor hidraulice | " | 1/2M | 1/2M |
| Temperatură min. în camera rezervorului de acumulare | °C | 1 | 1 |
| (*) Temperatura apei 15-55°C cu temperatura aerului de 20°C (EN 255-3) | | | |
| (**) Temperatura apei 15-62°C cu temperatura aerului de 20°C (EN 255-3) | | | |
| (***) Volumul minim al camerei în cazul instalării fără conducte | | | |

Instalare murală.
Disponibil în
variantele cu
capacitate de 80
și 110 litri. Produs
extrem de compact
și regenerabil.

| MODEL | NUOS EVO 80 | NUOS EVO 110 |
|--------|-------------|--------------|
| CODURI | 3603543 | 3603545 |

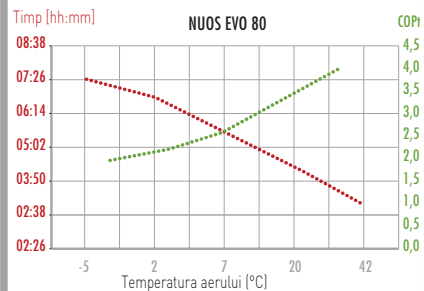
VENTILATOR

COMPRESOR

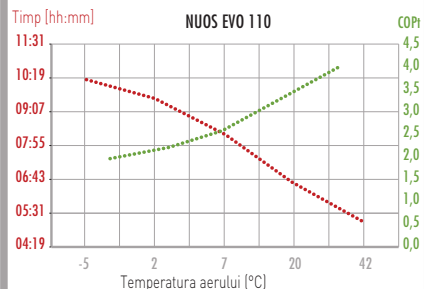
VENTIL DE EXPANSIUNE

VAPORIZATOR

CONDENSATOR



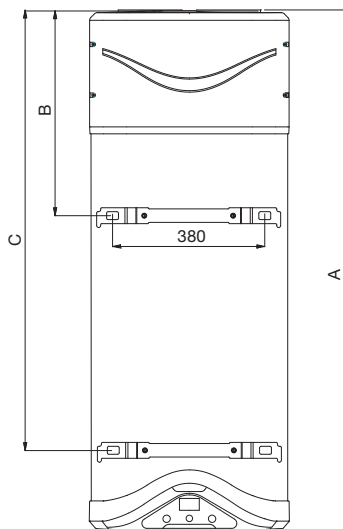
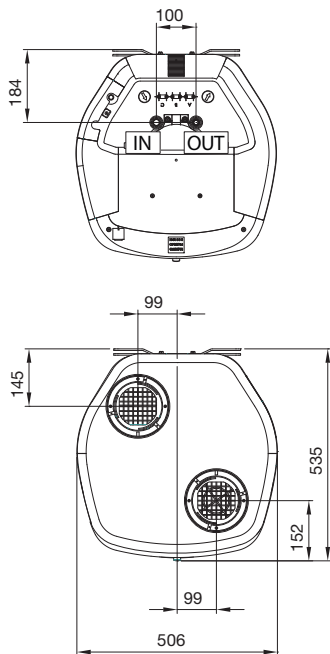
Temperatura apei de 15-55°C (EN 255-3)



Temperatura apei de 15-55°C (EN 255-3)

Dimensiuni

| | 80 | 110 |
|------|------|------|
| a mm | 1171 | 1398 |
| b mm | 515 | 515 |
| c mm | 890 | 1117 |



IN admisie apă rece G 1/2'
OUT ieșire apă caldă G 1/2'