



Încălzitor de apă cu pompă de căldură mural



GAZ ECOLOGIC
R134A



ANTI
LEGIONELLA



GARANȚIE
(ANI)

- COP 3,0 CU TEMPERATURA AERULUI DE 20°C (EN 255-3)
- MOD POMPĂ DE CĂLDURĂ CU FUNCȚIONARE LA TEMPERATURA AERULUI ÎNTRE 10 ȘI 40°C
- GAZUL FRIGORIFIC ECOLOGIC R134A PERMITE ATINGEREA UNEI TEMPERATURI A APEI DE MAXIM 55°C ÎN MODUL POMPĂ DE CĂLDURĂ
- CONDENSATOR ÎNFĂȘURAT ÎN JURUL REZERVORULUI
- REZERVOR INTERIOR DIN OȚEL EMAILAT CU TITAN
- REZISTENȚĂ ELECTRICĂ INTEGRATĂ
- ANOD DE MAGNEZIU DUBLU PENTRU PROTECȚIA ANTI-COROZIUNE
- DISPLAY LED
- FUNCȚII ECO, BOOST, AUTO, ANTI-LEGIONELLA ȘI SETAREA TIMPULUI DE CONSUM



Date tehnice

NUOS		80	100
COP aer 20°C apă 15-55°C (EN 255-3)		3,0	3,0
Temperatură min./max. aer	°C	10/40	10/40
Putere calorică din aer la 20°C (*)	W	750	750
Putere absorbită medie (*)	W	250	250
Timp de încălzire aer la 20°C (*)	H/min	4,45	6
Cantitate max. de a.c.m. la 40°C (*)	l	110	141
Capacitate rezervor de acumulare	l	80	100
Pierderi de căldură în 24h	W	0,46	0,5
Presiune max. de funcționare	bar	8	8
Tensiune electrică/consum max. (*)	V / W	220/1450	220/1450
Putere rezistență electrică	W	1200	1200
Debit de aer standard	m ³ /h	170	170
Volum min. în camera de instalare (**)	m ³	20	20
Nivel presiune sunet la 1 m	dB(A)	38	38
Greutate încălzitor golit	kg	45	49
Clasă de protecție	IP	X4	X4
Grosime izolație	mm	31	31
Diametrul racordurilor hidraulice	"	1/2M	1/2M
Temperatură min. în camera rezervorului de acumulare	°C	1	1

(*) Temperatura apei 15-55°C cu temperatura aerului de 20°C (EN 255-3)

(**) Volumul minim al camerei în cazul instalării fără conducte

Instalare murală.
Disponibil în
variante cu
capacitate de **80** și
100 de litri.

MODEL

NUOS PRIMO 80

NUOS PRIMO 100

CODURI

3629006

3629007

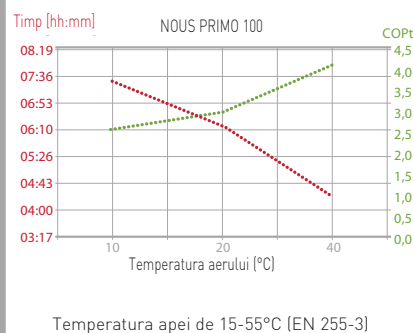
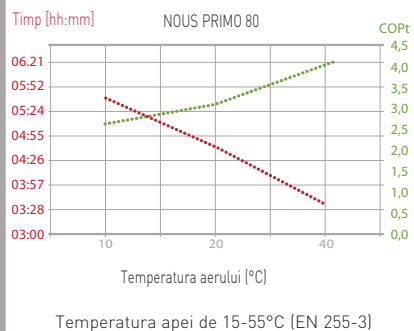
VENTIL DE EXPANSIUNE

VENTILATOR

COMPRESOR

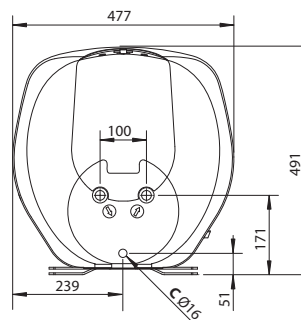
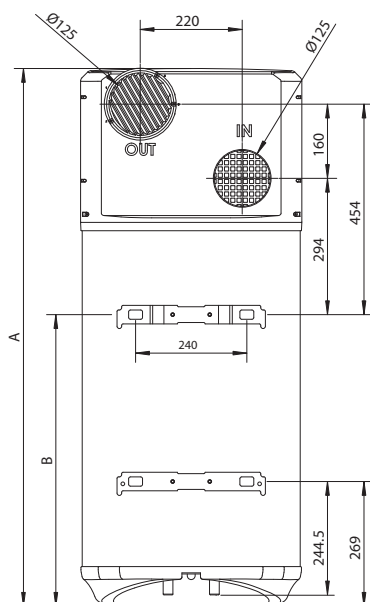
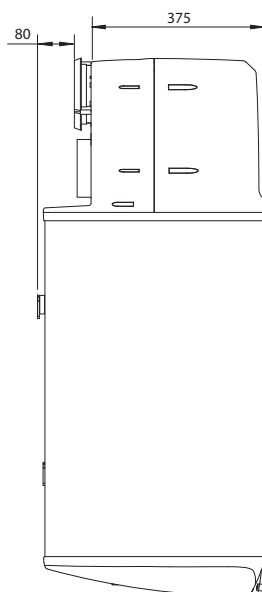
VAPORIZATOR

CONDENSATOR



Dimensiuni

	80	100
a mm	1160	1304
b mm	629	773



IN admisie apă rece G 1/2'
 OUT ieșire apă caldă G 1/2'
 C Evacuarea condensului